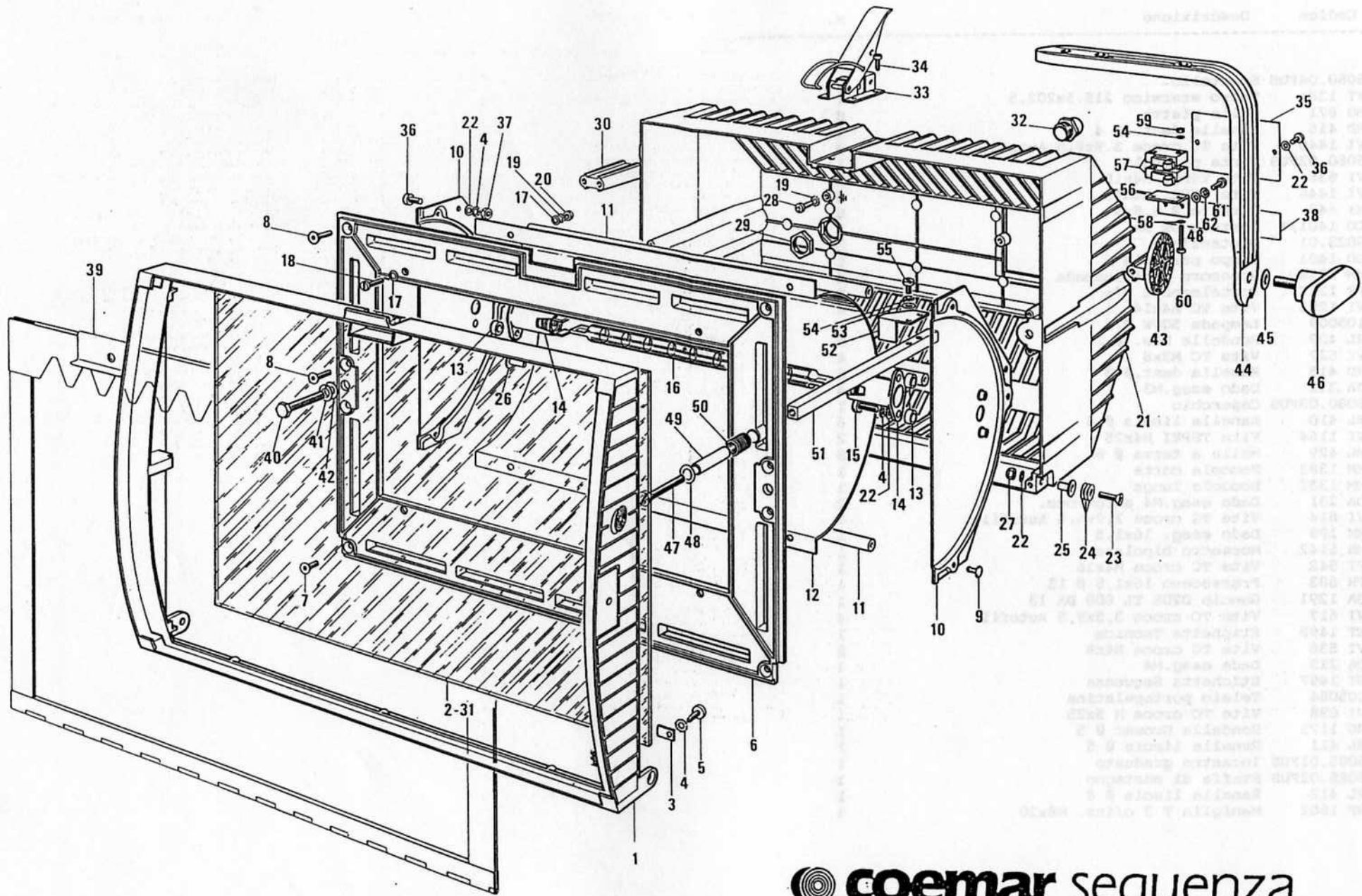


Pos. Codice	Descrizione	N.
1	5080.04FUS Sportello	1
2	VT 1381 Vetro atermico 215.5x202.5	1
3	MO 871 Molla piatta	8
4	RD 416 Ranella dent. Ø 4	11
5	VI 1440 Vite TC croce 3.9x9.5 Autofil.	4
6	5080.01FUS Porta parabola	1
7	VI 635 Vite TSPEI M4x10	2
8	VI 1446 Vite TSPEI M4x12	6
9	RI 442 Rivetto Ø 3.8x9	6
10	CO 1402/TD Tastata destra	1
	CO 1402/TS Tastata sinistra	1
11	9023.01 Distanziale	3
12	CO 1402 Corpo parabola	1
13	MM 1384 Spessore portalamпада	4
14	PR 1267 Portalamпада R7s	2
15	VI 1293 Vite TC M4x14	4
16	105009 Lampada 500W R7s	1
17	RL 409 Rondella bis. Ø 3	8
18	VI 527 Vite TC M3x8	4
19	RD 415 Ranella dent.Ø 3	5
20	DA 212 Dado esag.M3	4
21	5080.03FUS Coperchio	1
22	RL 410 Ranella liscia Ø 4	6
23	VI 1164 Vite TSPEI M4x25	2
24	RL 429 Molla a tazza Ø 6	3
25	MM 1383 Boccia corta	1
26	MM 1382 Boccia lunga	1
27	DA 231 Dado esag.M4 autoblocc.	2
28	VI 614 Vite TC croce 2.9x6.4 Autofil.	1
29	MM 199 Dado esag. 16x1.5	1
30	MR 1142 Morsetto bipolare	1
31	VI 542 Vite TC croce M4x16	1
32	PR 683 Pressacavo 16x1,5 Ø 13	1
33	GA 1291 Gancio DZUS TL 800 DA 13	1
34	VI 617 Vite TC croce 3,5x9,5 Autofil.	4
35	ET 1500 Etichetta Tecnica	1
36	VI 538 Vite TC croce M4x8	3
37	DA 213 Dado esag.M4	1
38	ET 1499 Etichetta Sequenza	1
39	CO5084 Telaio portagelatina	1
40	VI 638 Vite TC croce M 5x25	1
41	RG 1175 Rondella Grower Ø 5	1
42	RL 411 Ranella liscia Ø 5	1
43	5085.01FUS Incastro graduato	1
44	5085.02FUS Staffa di sostegno	1
45	RL 412 Ranella liscia Ø 8	1
46	MF 1602 Maniglia T 3 c/ins. M8x20	1



Pos.	Codice	Descrizione	N.
1	5080.04FUS	Sportello	1
2	VT 1381	Vetro atarmico 215.5x202.5	1
3	MO 871	Molla piatta	8
4	RD 416	Ranella dent. Ø 4	11
5	VI 1440	Vite TC croce 3.9x9.5 Autofil.	4
6	5080.02FUS	Porta parabola	1
7	VI 635	Vite TSPEI M4x10	2
8	VI 1446	Vite TSPEI M4x12	6
9	RI 442	Rivetto Ø 3.8x9	6
10	CO 1401/T	Testata Dx Sx	2
11	9023.01	Distanziale	3
12	CO 1401	Corpo parabola	1
13	MM 1384	Spessora portalamпада	4
14	PR 1267	Portalamпада R7s	2
15	VI 1293	Vite TC M4x14	4
16	105009	Lampada 500W R7s	1
17	RL 409	Rondella bis. Ø 3	8
18	VI 527	Vite TC M3x8	4
19	RD 415	Ranella dent. Ø 3	5
20	DA 212	Dado esag.M3	4
21	5080.03FUS	Coperchio	1
22	RL 410	Ranella liscia Ø 4	6
23	VI 1164	Vite TSPEI M4x25	2
24	RL 429	Molla a tazza Ø 6	3
25	MM 1383	Boccola corta	1
26	MM 1382	Boccola lunga	1
27	DA 231	Dado esag.M4 autoblocco.	2
28	VI 614	Vite TC croce 2.9x6.4 Autofil.	1
29	MM 199	Dado esag. 16x1.5	1
30	MR 1142	Morsetto bipolare	1
31	VI 542	Vite TC croce M4x16	1
32	PR 683	Pressacavo 16x1,5 Ø 13	1
33	GA 1291	Gancio DZUS TL 800 DA 13	1
34	VI 617	Vite TC croce 3,5x9,5 Autofil.	4
35	ET 1498	Etichetta Tecnica	1
36	VI 538	Vite TC croce M4x8	3
37	DA 213	Dado esag.M4	1
38	ET 1497	Etichetta Sequenza	1
39	COS084	Telaio portagelatina	1
40	VI 638	Vite TC croce M 5x25	1
41	RG 1175	Rondella Grower Ø 5	1
42	RL 411	Ranella liscia Ø 5	1
43	5085.01FUS	Incastro graduato	1
44	5085.02FUS	Staffa di sostegno	1
45	RL 412	Ranella liscia Ø 8	1
46	MF 1602	Maniglia T 3 c/ins. M8x20	1